

ЭТИКЕТКА

ДАТЧИК СКОРОСТИ ВЕТРА ДСВ-2

Датчик скорости ветра ДСВ-2А (оптронный) предназначен для преобразования скорости воздушного потока в частоту.

ЗАКАЗАТЬ

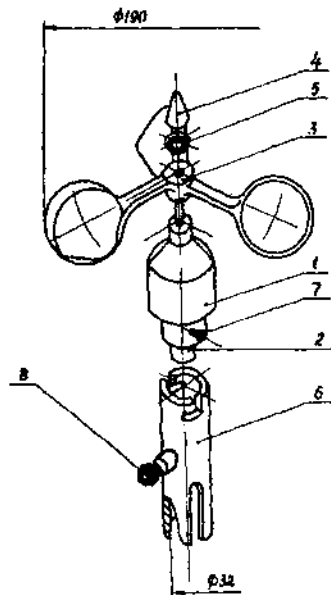


РИС. 1

1 - датчик, 2 - разъем, 3 - крыльчатка, 4 - гайка, 5 - прокладка, 6 - труба, 7 - винт крепления датчика, 8 - винт крепления трубы.

УСЛОВИЯ ЭКСПЛУАТАЦИИ

Климатическое исполнение - У1 ГОСТ 15150-69;
Степень защиты датчика IP 54 по ГОСТ 14255-69
Условия эксплуатации датчика от минус 50 °С до плюс 65 °С,
и относительной влажности до 95 % при температуре воздуха плюс 30 °С;
Установочные и присоединительные размеры приведены на рис. 1
Срок службы датчика не менее 10 лет.

КОМПЛЕКТНОСТЬ

| Наименование | Кол-во | Примечание |
|--------------|--------|------------|
| Труба | 1 | |
| Гайка | 1 | |
| Прокладка | 1 | |
| Датчик | 1 | |
| Крыльчатка | 1 | |

РАСПОЛОЖЕНИЕ КОНТАКТОВ ДСВ-2

| | |
|-------|---|
| GND | 2 |
| +5v | 4 |
| Выход | 1 |

СВИДЕТЕЛЬСТВО О ПРИЕМКЕ

Датчик скорости ветра ДСВ-2, соответствует техническим условиям № ТУ 4311-012-21064151-99 и признан годным к эксплуатации.

Дата выпуска _____

Подпись лица ответственного за приемку _____

ГАРАНТИЙНЫЕ ОБЯЗАТЕЛЬСТВА

Изготовитель гарантирует работоспособность прибора в течение 12 мес. Обеспечивает гарантийное обслуживание, ремонт и проверку.

По всем вопросам обращаться по адресу:

ЗАО НПО "Техкранэнерго" 600009 г.Владимир
ул.Полины Осипенко, д.66
Телефон/Факс: (4922) 33-19-07

ЗАКАЗАТЬ